



НАЦІОНАЛЬНИЙ СТАНДАРТ УКРАЇНИ

---

**ДСТУ Б А.2.4 ХХ:20ХХ**

**Система проектної документації для будівництва  
ПРАВИЛА ВИКОНАННЯ ПРОЕКТНОЇ ТА РОБОЧОЇ  
ДОКУМЕНТАЦІЇ МЕТАЛЕВИХ БУДІВЕЛЬНИХ  
КОНСТРУКЦІЙ**

(Проект, перша редакція)

Київ  
ДП «УкрНДНЦ»  
20\_\_

## ПЕРЕДМОВА

- 1 РОЗРОБЛЕНО: Технічний комітет стандартизації «Металобудівництво» (ТК 301), Київський національний університету будівництва і архітектури, Український центр сталевих будівництва, Товариство з обмеженою відповідальністю «Український інститут сталевих конструкцій імені В. М. Шимановського».
- 2 ПРИЙНЯТО ТА НАДАНО ЧИННОСТІ: наказ Державного підприємства «Український науково-дослідний і навчальний центр проблем стандартизації, сертифікації та якості» від \_\_\_\_\_. 201\_ р. № \_\_\_\_\_ з 201Х ХХ ХХ.
- 3 Цей стандарт розроблено згідно з правилами, установленими в національній стандартизації України
- 4 НА ЗАМІНУ:
  - ДСТУ Б А.2.4-43:2009 Правила виконання проектної та робочої документації металевих конструкцій (ГОСТ 21.502-2007, MOD);
  - ДСТУ-Н Б А.2.4-44:2013 "Настанова з розроблення проектної та робочої документації металевих конструкцій. Креслення конструкцій металевих деталювальні (КМД)»

---

**Право власності на цей національний стандарт належить державі.  
Заборонено повністю або частково видавати, відтворювати  
здля розповсюдження і розповсюджувати як офіційне видання  
цей національний стандарт або його частини на будь-яких носіях інформації  
без дозволу ДП «УкрНДНЦ» чи уповноваженої ним особи**

ДП «УкрНДНЦ», 20ХХ

## ЗМІСТ

1	СФЕРА ЗАСТОСУВАННЯ .....	1
2	НОРМАТИВНІ ПОСИЛАННЯ.....	1
3	ТЕРМІНИ ТА ВИЗНАЧЕННЯ ПОНЯТЬ .....	2
4	ЗАГАЛЬНІ ПОЛОЖЕННЯ .....	3
5	СКЛАД І ПРАВИЛА ВИКОНАННЯ ПРОЕКТНОЇ І РОБОЧОЇ ДОКУМЕНТАЦІЇ МАРКИ КМ .....	4
6	СКЛАД І ПРАВИЛА ВИКОНАННЯ ДЕТАЛЮВАЛЬНИХ КРЕСЛЕНЬ КОНСТРУКЦІЙ МЕТАЛЕВИХ (КМД) .....	12
7	РОЗРОБКА РОБОЧОЇ ДОКУМЕНТАЦІЇ КМ-КМД .....	18
8	РОЗРОБКА ПРОЕКТНОЇ І РОБОЧОЇ ДОКУМЕНТАЦІЇ КМ, КМД, КМ-КМД ІЗ ЗАСТОСУВАННЯМ МЕТОДІВ БУДІВЕЛЬНОГО ІНФОРМАЦІЙНОГО МОДЕЛЮВАННЯ (ВІМ) .....	19
9	ПРАВИЛА ОФОРМЛЕННЯ КРЕСЛЕНЬ КМ, КМД, КМ-КМД .....	19
	ДОДАТОК А (довідковий) ПОЯСНЮВАЛЬНА ЗАПИСКА .....	29
	ДОДАТОК Б (обов'язковий) ФОРМИ ТАБЛИЦЬ ДЛЯ КРЕСЛЕНЬ МАРКИ КМ ...	31
	ДОДАТОК В (довідковий) ФОРМИ ТАБЛИЦЬ ДЛЯ КРЕСЛЕНЬ МАРКИ КМД ....	33
	ДОДАТОК Г (довідковий) УМОВНІ ЗОБРАЖЕННЯ, ПОЗНАЧЕННЯ І СКОРОЧЕННЯ.....	38
	ДОДАТОК Д_(довідковий) ПРИКЛАДИ ОФОРМЛЕННЯ .....	43
	ДОДАТОК Ж_(довідковий) БІБЛІОГРАФІЯ .....	50



## НАЦІОНАЛЬНИЙ СТАНДАРТ УКРАЇНИ

---

Система проектної документації для будівництва  
«ПРАВИЛА ВИКОНАННЯ ПРОЕКТНОЇ ТА РОБОЧОЇ ДОКУМЕНТАЦІЇ  
МЕТАЛЕВИХ БУДІВЕЛЬНИХ КОНСТРУКЦІЙ»

System of project documents for building

EXECUTION RULES OF DESIGN AND WORKING DOCUMENTS FOR  
METAL STRUCTURES

---

Чинний від 20XX-XX-XX

### 1 СФЕРА ЗАСТОСУВАННЯ

Цей стандарт установлює склад і правила виконання проектної і робочої документації будівельних конструкцій металевих (КМ) та конструкцій металевих деталювальних (КМД), в тому числі з урахуванням застосування автоматизованих систем проектування, просторового моделювання та використання методів BIM-технологій.

**Примітка.** Цей стандарт поширюється на проектування із застосуванням будівельних норм, розроблених на основі національних технологічних традицій, та будівельних норм, гармонізованих з нормативними документами ЄС.

### 2 НОРМАТИВНІ ПОСИЛАННЯ

У цьому стандарті наведено посилання на такі національні нормативні документи та стандарти:

ДБН А.2.2-3:2014. Склад та зміст проектної документації на будівництво.

ДБН В.1.2-2:2006. Навантаження і впливи. Норми проектування.

ДБН В.1.2-14:2018. Система забезпечення надійності та безпеки будівельних об'єктів. Загальні принципи забезпечення надійності та конструктивної безпеки будівель і споруд

ДБН В.2.6-198:2014. Сталеві конструкції. Норми проектування.

ДСТУ Б А.2.4-4:2009. Основні вимоги до проектної та робочої документації. Загальні положення.

ДСТУ Б А.2.4-7:2009. Система проектної документації для будівництва. Правила виконання архітектурно-будівельних робочих креслень.

ДСТУ Б В.2.6-177:2011. Конструкції будівельні сталеві. Умовні позначення (марки).

ДСТУ ISO 19650-1:2020 (ISO 19650-1:2018, IDT). Організація та оцифрування інформації щодо будівель та споруд включно з будівельним інформаційним моделюванням (BIM). Управління інформацією з використанням будівельного інформаційного моделювання. Частина 1. Концепції та принципи

ДСТУ ISO 2553:2019 (ISO 2553:2019, IDT). Зварювання та споріднені процеси. Умовні позначки на креслениках. Зварні з'єднання.

**Примітка.** Чинність стандартів, на які є посилання в цьому стандарті, перевіряють згідно з офіційними виданнями національного органу стандартизації – каталогом нормативних документів і щомісячними інформаційними покажчиками національних стандартів.

Якщо стандарт, на який є посилання, замінено новим або до нього внесено зміни, треба застосовувати новий стандарт, охоплюючи всі внесені зміни до нього.

### **3 ТЕРМІНИ ТА ВИЗНАЧЕННЯ ПОНЯТЬ**

У цьому стандарті використано терміни, визначені в будівельних нормах та національних стандартах, а саме:

- терміни **«робочі креслення»**, **«будівельні робочі креслення»** – наведено у даному стандарті у тлумаченні згідно з ДСТУ Б А.2.4-7:2009;

- терміни **«будівля»**, **«споруда»**, **«проектна документація»**, **«проектні роботи»**, **«стадії проектування»** – наведено у даному стандарті у тлумаченні згідно з ДБН А.2.2-3:2014;

- **«будівельне інформаційне моделювання (BIM)»** – наведено у даному стандарті у тлумаченні згідно ДСТУ ISO 19650-1.

Нижче подано терміни, додатково вжиті у цьому стандарті, та визначення позначених ними понять:

**Розрахунок конструкцій (елементів)** – встановлення на основі силових і несилових дій необхідних фізико-технічних та геометричних параметрів із перевіркою відповідності граничним станам та іншим вимогам, що висуваються до конструкцій (елементів) згідно з нормативами, стандартами, технологічними вимогами, тощо. Розрахунки виконуються вручну та/або автоматизованим способом із застосуванням програмних комплексів та зберігаються в паперовому та електронному вигляді відповідно.

#### **4 ЗАГАЛЬНІ ПОЛОЖЕННЯ**

**4.1** При розробці проектної та робочої документації конструкцій металевих (КМ) та конструкцій металевих деталювальних (КМД) необхідно дотримуватися основних вимог ДСТУ Б А.2.4-4.

**4.2.** Робочі креслення стадій «Робочий проект» (РП), «Робоча документація» (Р) металевих конструкцій можуть виконуватися за одним з варіантів:

- в два окремих, послідовних етапи: КМ і КМД (див. розділи 5 і 6 відповідно);

- в один етап КМ-КМД (див. розділ 7).

**4.3.** Стадії проектування і етапи розробки робочої документації вказуються і затверджуються замовником у завданні на проектування.

**4.4.** При розробленні креслень марки КМД відступи від робочих креслень КМ не допускаються. У разі необхідності будь-які відступи повинні узгоджуватись з розробником робочих креслень КМ.

**4.5.** Розрахунки металевих конструкцій замовнику не передаються, якщо інше не передбачається договором, та

пр ДСТУ ХХХХ:20ХХ

зберігаються у паперовому та/або у електронному вигляді в архіві розробника.

## **5 СКЛАД І ПРАВИЛА ВИКОНАННЯ ПРОЕКТНОЇ І РОБОЧОЇ ДОКУМЕНТАЦІЇ МАРКИ КМ**

### **5.1. Склад проектної документації стадій проект (П) і робочий проект (РП), (в частині, що затверджується).**

**5.1.1** Проектна документації КМ складається з пояснювальної записки і основних креслень.

**5.1.2.** Пояснювальна записка включає:

- загальні положення та вихідні дані;
- звіт про результати розрахунків (за необхідності);
- додатки.

Детально рекомендований склад і правила оформлення пояснювальної записки до проектної документації КМ наведені в *Додатку А*.

Пояснювальна записка до проекту КМ в частині загальних положень та вихідних даних може бути об'єднана з загальною пояснювальною запискою проекту.

**5.1.3** Основні креслення містять:

- витрати металопрокату, якщо ця інформація не подана у звіті про розрахунки;
- навантаження від металевих конструкцій, якщо ця інформація не подана у звіті про розрахунки [5];
- відомість елементів, за необхідності;
- креслення загального виду будівлі або споруди та/або схеми розташування елементів металевих конструкцій;
- креслення основних вузлів металевих конструкцій, що характеризують принципові конструктивні рішення, які повинні забезпечувати роботу будівлі або споруди у відповідності з прийнятою



в проєкті розрахунковою схемою.

**5.1.4** Проектну документацію необхідно подавати у чіткій і лаконічній формі, без надмірної деталізації, у складі та обсязі, достатньому для обґрунтування проектних рішень, визначення обсягів основних будівельних робіт, будівельних матеріалів та конструкціях, а також визначення кошторисної вартості будівництва.

## **5.2. Склад робочої документації стадій робочий проєкт (РП) та робоча документація (Р) МАРКИ КМ**

**5.2.1** Робоча документація стадій РП і Р складається з основного комплексу робочих креслень металевих конструкцій марки КМ, що включає:

- загальні дані;
- навантаження від металевих конструкцій;
- креслення загального виду будівлі або споруди та/або схеми розташування елементів металевих конструкцій;
- відомість елементів (форма 1, додаток Б);
- креслення елементів металевих конструкцій, за необхідності;
- креслення вузлів металевих конструкцій;
- специфікацію металопрокату (форма 2, додаток Б).

**5.2.3** Робочі креслення КМ повинні містити в достатньому обсязі дані, необхідні для розроблення деталізованих креслень металевих конструкцій марки КМД, проєкту антикорозійного захисту конструкцій (АЗ), проєкту виконання робіт (ПВР), для замовлення металопрокату та виробів з металу.

## **5.3. Правила виконання робочої документації марки КМ**

### **5.3.1. Загальні дані**

Перший аркуш креслень КМ "Загальні дані" оформлюють відповідно до вимог ДСТУ Б А.2.4-4.

В аркуші "Загальні дані" в загальних вказівках рекомендовано наводити:

- 1) підставу для розроблення робочої документації;
- 2) відомості про навантаження і впливи для розрахунків конструкцій будівлі або споруди [5];
- 3) клас наслідків (відповідальності) будівлі;
- 4) категорію відповідальності (за призначенням) конструкцій;
- 5) термін експлуатації об'єкту;
- 6) ступінь вогнестійкості будівлі чи споруди та класи вогнестійкості конструкцій згідно з розділом АР (за необхідності);
- 7) дані про технічне обстеження (за необхідності);
- 8) дані про науковий супровід (за необхідності) [7];
- 9) інформацію щодо програмних комплексів проектування у разі їх застосування;
- 10) короткий опис конструктивних рішень;
- 11) посилання на норми та стандарти;
- 12) вимоги до заводських і монтажних з'єднань;
- 13) вимоги до виготовлення та монтажу, контролю зварних швів, зусиль натягу болтів, тощо;
- 14) вимоги до транспортування, складування і зберігання;
- 15) вимоги до експлуатації(за необхідності);
- 16) вимоги щодо антикорозійного захисту;

На аркуші загальних даних наводять прийняті умовні зображення, позначення і скорочення (див. п.9.1).

### **5.3.2 Навантаження від металевих конструкцій**

Навантаження від металевих конструкцій можуть бути декількох видів [5]:

- навантаження на фундаменти та опори від металевих конструкцій;
- навантаження на суміжні конструкції (стіни, залізобетонні колони, сходові клітини, тощо) від металевих конструкцій, наприклад: навантаження на залізобетонні колони від металевих конструкцій

покриття.

На аркушах навантажень на фундаменти наводять:

- схеми розташування типів баз колон, закладних деталей, анкерних фундаментних болтів, тощо;
- розміри типів опорних баз;
- позначки низу опорної бази колони та верху фундаменту;
- діаметри, висоту виступів, довжини різів, марку сталі, крок різьби фундаментних болтів, закладні деталі;
- прийняте правило знаків навантажень;
- розрахункові значення навантажень (рекомендовано виконувати в табличній формі);
- інші необхідні відомості.

На аркушах навантажень на суміжні конструкції:

- схеми розташування навантажень, закладних деталей, анкерних болтів, тощо;
- прийняте правило знаків навантажень;
- розрахункові значення навантажень;
- вузли приєднання металевих конструкцій до елементів каркасу (стіни, залізобетонні колони, тощо) із вказанням інформації необхідної для з'єднання: закладні деталі, анкерні болти, кріпильні елементи, тощо;
- інші необхідні відомості.

### **5.3.3 Креслення загального виду металевих конструкцій**

На кресленнях загального виду металевих конструкцій будівлі або споруди наводять схеми конструкцій з показом взаємного розташування елементів, їх з'єднань, обпирання на фундаменти або суміжні конструкції, тощо.

У кресленнях загального виду наводять плани, розрізи, що показують просторове розташування елементів будівлі чи споруди та відображають всі елементи.

На кресленнях загального виду показують:

- основні характерні розміри висотні відмітки конструкцій;
- прив'язку та основні параметри технологічного обладнання, що впливає на конструкції;
- позначення вузлів і фрагментів;
- будівельні конструкції, які примикають до будівлі (споруди), але в робочих кресленнях КМ не розробляються.

Характерними є розміри, які визначають форму будівлі або споруди та їх окремих частин: нахили (покрівлі, днища резервуару, дорожнього полотна тощо), радіуси кривих поверхонь, розміри башт у перерізах за висотою тощо.

#### **5.3.4. Схеми розташування елементів металевих конструкцій**

Схеми розташування елементів металевих конструкцій виконують з врахуванням вимог ДСТУ Б А.2.4-4, ДСТУ Б А.2.4-7. До схем розміщення конструкцій наводять відомість елементів (див. п.5.3.5).

На схемах розташування елементів показують:

- координатні вісі будівлі чи споруди, розміри, які визначають відстань між ними і між крайніми вісями;
- розмірну прив'язку елементів конструкцій до координатних вісей;
- відмітки найбільш характерних рівнів елементів конструкцій;
- марки елементів конструкцій;
- позначки розрізів, фрагментів, вузлів;
- інші необхідні дані.

Схеми розташування елементів конструкцій виконують для кожної групи елементів конструкцій. Наприклад:

- Схема розташування колон відм.0,000
- Схема розташування елементів перекриття на відм. +3,300
- Схема розташування елементів покриття

При повторюваності горизонтальних елементів (балки, прогони, тощо) на різних висотних відмітках, в заголовку схеми виноситься інформація з переліком всіх дублюючих відміток, наприклад: Схема розташування елементів перекриття на відм. +3,300; +6,400; +9,500.

Схеми повинні містити необхідну кількість планів, розрізів, фрагментів, фасадів, вузлів, що показують просторове розташування елементів будівлі чи споруди.

У технічних вимогах на аркушах зі схемами розташування елементів наводять:

- посилання на суміжні аркуші;
- значення зусиль для розрахунку прикріплення елементів, які не обумовлені на схемах, у вузлах або відомостях елементів;
- додаткові відомості або технічні вимоги щодо виготовлення та монтажу, які відсутні в загальних даних.

Маркування елементів металевих конструкцій здійснюють на схемах розташування елементів, схемах загального виду та/або вузлах. Повинні бути замарковані всі елементи конструкцій, що входять в робочу документацію.

Марки елементу конструкції в кресленнях КМ встановлюється за структурою, вказаною на рис.5.1.

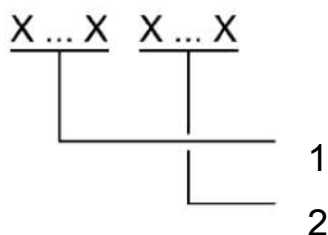


Рис.5.1. Структура марки конструкції:

1 – скорочене позначення конструкції (колона, балка, ферма покриття, тощо) літерами (згідно з вимогами ДСТУ Б В.2.6-177);

2- порядковий номер конструкції

Наприклад: К1, Б2, ФП1

### 5.3.5 Відомість елементів

Відомість елементів виконують *за формою 1 згідно з додатком Б.*

Відомість елементів виконується загальною на весь комплект креслень марки КМ і розміщується на окремому аркуші або на кресленні загального виду чи схемі розташування елементів.

Дозволяється для окремих частин проекту виконувати свої відомості елементів з вказівками в заголовку відомості елементів, до яких аркушів основного комплекту креслень відноситься відомість. Наприклад: Відомість елементів до арк. 3-10.

### **5.3.6 Креслення елементів металевих конструкцій**

Креслення елементів металевих конструкцій виконують у тому разі, коли на схемах розташування та у відомості елементів недостатньо визначені їх конструктивні особливості, що необхідні для розроблення робочих креслень марки КМД.

У кресленнях елементів металевих конструкцій наводять:

- геометричні розміри;
- розрахункові значення зусиль і опорні реакції;
- відмітки елементів конструкції;
- розміри окремих деталей;
- типи монтажних і заводських з'єднань;
- найменування профілів та металу деталей, які входять до складу елемента;
- посилання на вузли;
- технічні вимоги.

У технічних вимогах на кресленнях елементів наводять:

- зусилля для розрахунків прикріплень, якщо вони не обумовлені в кресленні;
- додаткові вимоги щодо виготовлення і монтажу елементів;
- номери аркушів зі схемами розташування елементів.

### **5.3.7 Креслення вузлів металевих конструкцій**

У робочих кресленнях КМ вузлів металевих конструкцій наводяться конструктивні рішення, які повинні забезпечувати відповідність прийнятій в проекті розрахунковій схемі та вузли, до яких розробник проекту КМ вимагає повної відповідності.

Вузлові з'єднання, що не потребують пояснення, в робочих кресленнях КМ не наводяться. Для таких вузлів розміри зварних швів, характеристики болтів (діаметр, клас міцності, кількість), тощо визначаються під час розроблення креслень марки КМД за наведеними в проекті КМ зусиллями.

У кресленнях вузлових з'єднань необхідно показувати елементи, які з'єднуються у вузлах із вказівкою прив'язки їх до координаційних осей, осей елементів, поверхонь деталей, а також відміток верху або низу елементів конструкції.

У кресленнях вузлів показують елементи конструкцій, які примикають, але в даних робочих кресленнях КМ не розробляються, наводять їх розміри, прив'язки, інші дані, необхідні для розроблення робочих креслень марки КМД.

У робочих кресленнях КМ у вузлових з'єднаннях елементів наводять:

- діючі в елементах розрахункові значення зусиль, якщо вони не обумовлені в відомості елементів;
- прив'язки до координаційних осей;
- товщину деталей;
- розміри зварних швів;
- класи міцності, точності та діаметри болтів або інших метизів, їх кількість;
- вимоги щодо обробки поверхонь, за необхідності;
- перерізи, найменування та марки металу деталей, які не обумовлені в відомостях елементів;
- технічні вимоги.

### **5.3.8 Специфікації металопрокату**

Специфікацію металопрокату виконують за *формою 2 згідно з додатком Б*.

В специфікації металопрокату вказують теоретичну масу елементів і конструкції в цілому відповідно до розрахунків за кресленнями.

Специфікацію металопрокату складають за видами елементів конструкцій (колони, вертикальні в'язі, балки перекриття, тощо) без урахування відходів на обробку деталей та маси наплавленого металу при зварюванні.

## **6 СКЛАД І ПРАВИЛА ВИКОНАННЯ ДЕТАЛЮВАЛЬНИХ КРЕСЛЕНЬ КОНСТРУКЦІЙ МЕТАЛЕВИХ (КМД)**

### **6.1. Склад комплекту робочих креслень марки КМД**

**6.1.1.** При двоетапній (окремо розробляються креслення КМ і КМД) розробці робочих креслень:

- комплект креслень марки КМД є окремим комплектом робочих креслень, який розробляється у повній відповідності з робочими кресленнями марки КМ і є документом для виготовлення та монтажу металевих будівельних конструкцій;
- розробник креслень КМД розраховує міцність всіх заводських та монтажних з'єднань, крім наведених у кресленнях марки КМ;
- розробник креслень КМД враховує вимоги, обумовлені технологією монтажних робіт (поділ на відправні елементи, комплектація деталями для складання тощо) і технологічні можливості підприємства-виробника, за умови наявності даної інформації в завданні на виконання креслень КМД.

**6.1.2.** До складу основного комплекту робочих креслень КМД входять:

- загальні дані;



- зведені відомості та специфікації (див. додаток В);
- креслення монтажних схем та вузлів;
- креслення відправних елементів;
- креслення деталей.

**6.1.3.** Додаткові робочі креслення (див. п.6.2.6) розробляються окремо і не входять до складу основного комплекту креслень.

## **6.2. Правила виконання креслень марки КМД**

### **6.2.1. Загальні дані**

У загальних даних наводять:

- загальні вказівки;
- прийняті умовні зображення, позначення і скорочення (див. п.9.1).

У загальних вказівках на кресленнях загальних даних наводять:

- посилання на креслення КМ, які є основою для розроблення креслень марки КМД;
- загальну інформацію про об'єкт;
- загальну характеристику конструкцій, заводських та монтажних з'єднань;
- вимоги до виготовлення конструкцій;
- вимоги до транспортування конструкцій;
- вимоги до монтажу конструкцій;
- матеріал конструкцій;
- вказівки про додаткові технічні вимоги монтажної організації до виготовлення, доставки і монтажу конструкцій, за наявності;
- вказівки щодо захисту конструкцій від корозії;
- вказівки про вогнезахист конструкцій, за необхідності;
- інша додаткова інформація.

### **6.2.2. Зведені відомості і специфікації**

Зведені відомості і специфікації розробляються на весь основний комплект креслень:

- відомість робочих креслень основного комплексу КМД (форма 3, додаток В);
- відомість відправних елементів (форма 4, додаток В);
- специфікація металопрокату (вибірка сталі) (форма 5, додаток В);
- відомість монтажних метизів (форма 6, додаток В);
- інші відомості і специфікації, за необхідності, наприклад: відомість транспортних, монтажних елементів, деталей, тощо.

Відомість робочих креслень основного комплексу КМД (форма 3) рекомендовано розміщувати на аркуші загальних даних.

Зведені відомості і специфікації (форми 4, 5, 6) можуть бути розміщені на окремих аркушах або на аркушах монтажних схем.

### **6.2.3. Креслення монтажних схем та вузлів**

Монтажні схеми елементів конструкцій повинні відповідати схемам розташування елементів за кресленнями КМ, у відповідності з якими розробляється комплект робочих креслень марки КМД. Позначення осей будівлі чи споруди приймають за кресленням КМ. Маркування елементів виконують враховуючи вимоги п.5.3.4 та ДСТУ Б В.2.6-177. В кресленнях КМД в структуру марки додають порядковий номер за КМД (наприклад: К1-3, Б1-8).

Монтажні схеми повинні включати:

- креслення загального виду та/або схеми розташування елементів конструкцій з позначенням їх марок, а також тих розмірів та відміток, які необхідні для монтажу конструкцій;
- необхідну кількість розрізів, видів, що показують просторове розташування елементів будівлі чи споруди.

- вузли і укрупнювальні стики, які виконуються на монтажі й потребують пояснення (інформація щодо монтажних зварних швів, метизів, деталей, тощо);

- текстові вказівки.

На монтажних кресленнях (схеми, розрізи, вузли) повинні бути замарковані всі відправні марки.

Зображенню підлягають вузли з'єднань конструкцій, що потребують деталізації. Вузли не розробляються, якщо кріплення таких вузлів указане на кресленнях схем, розрізах або на кресленні відправного елемента.

На вузлах надають розміри та прив'язки, відмітки, розміри та типи зварних з'єднань, характеристики болтів, монтажні елементи, тощо. Зображення вузлів розміщують на вільному полі креслення монтажних схем або на окремих аркушах.

У технічних вимогах на кресленнях монтажних схем наводять:

- посилання на креслення марки КМ, на підставі яких розроблена монтажна схема;

- посилання на взаємопов'язані аркуші даного комплекту креслень;

- вказівки щодо застосування на монтажі кріпильних виробів і зварювальних матеріалів;

- інші вказівки щодо монтажу конструкцій, які відносяться до даної монтажної схеми.

#### **6.2.4. Креслення відправних елементів (марок)**

На одному аркуші креслень КМД виконують креслення одного чи декількох відправних елементів (марок), які мають однотипні перерізи та спільні технологічні операції для виготовлення.

Складальне креслення відправних елементів (марок) містить:

пр ДСТУ ХХХХ:20ХХ

- графічне зображення відправних елементів з розмірами та вказівками, необхідними для збирання, зварювання всіх деталей та контролю правильності збірки;
- геометричну схему для складних та гратчастих відправних елементів (ферми, гратчастих колони, тощо);
- специфікацію на відправний елемент (форма 7, додаток В);
- відомість відправних елементів (форма 4, додаток В);
- специфікація металопрокату (вибірка сталі) на відправний елемент (форма 5, додаток В);
- креслення деталей, що відносяться до відправної марки (див.п.6.2.5);
- технічні вимоги до виготовлення деталей та елементів конструкцій.

В склад відправного елемента, за необхідності, додають:

- транспортні елементи, що забезпечують збереження геометричної форми відправної марки при транспортуванні та монтажі;
- монтажні елементи (провушини, петлі, тощо), що необхідні для монтажу конструкцій, розробляють відповідно до вимог завдання на розроблення КМД.

У технічних вимогах на кресленнях відправних елементів наводять:

- посилання на взаємопов'язані аркуші даного комплекту креслень;
- вказівки щодо виготовлення відправного елемента;
- іншу необхідну інформацію [2].

#### **6.2.5. Креслення деталей**

Графічне зображення окремих деталей розташовують на аркушах креслень відправних елементів або/та на окремих аркушах.

При розробці окремих креслень деталей вказують:

- графічне зображення деталі з розмірами, розрізами та вказівками, необхідними для виготовлення;
- специфікацію на деталь (форма 8, додаток Б);
- перелік відправних марок, до яких відноситься деталь і їх кількість (за необхідності).

#### **6.2.6. Додаткові робочі креслення**

В разі необхідності, можуть розроблятися додаткові робочі креслення та відомості, які виконуються виробником металоконструкцій.

Додаткові робочі креслення розділяють на дві групи:

1. креслення, які використовуються тільки на підприємстві, що виготовляє конструкцій;
2. креслення, які використовуються як на виробництві, так і на монтажі.

До першої групи відносяться:

- креслення розкрою металу для деталей;
- креслення деталей, які вимагають механічної обробки, фасонного різання, ковальських робіт;
- креслення схем вантаження конструкцій на транспорт;
- креслення кондукторів та пристроїв для обробки деталей, для складання та зварювання конструкцій тощо;
- креслення схем контролю розмірів.

До другої групи відносяться:

- креслення шаблонів кривих, виконаних на цілу споруду (наприклад, на весь кожух доменної печі);
- креслення контрольних складань;
- креслення складальних пристосувань, які використовуються при складанні листових конструкцій на монтажі та схеми їх розташування та встановлення;

- креслення додаткових стиків окремих деталей.

Креслення схем загальних контрольних складань розробляють для виконання робіт на підприємстві, який виготовляє конструкції, для перевірки точності виготовлення конструкцій, як споруди в цілому, так і окремих її частин. На кресленнях приводять:

- графічне відображення конструкцій, які проходять загальне контрольне складання,
- кількість елементів: відправних марок монтажних деталей,
- текстові вказівки, щодо виконання монтажних робіт зі складання конструкції,
- результати співпадіння монтажних отворів у монтажних вузлах,
- текстові вказівки з виконання монтажних робіт (виробництва робіт), пояснення позначення вузлів і монтажних (відправних) марок, деталей, виробів, посилання на монтажні схеми креслень марок КМ і КМД.

Креслення схем складання отримують марку «КС» - конструкція складальна.

За необхідності, на заводі розробляють додаткові відомості, наприклад відомість заводських зварних швів, тощо.

## **7 РОЗРОБКА РОБОЧОЇ ДОКУМЕНТАЦІЇ КМ-КМД**

**7.1.** Розробка робочої документації марки КМ-КМД об'єднує та суміщає в один комплект креслення марок КМ та КМД.

**7.2.** Необхідність застосування одноетапного проектування металевих конструкцій КМ-КМД встановлюється завданням на проектування.

**7.3.** До складу робочої документації марки КМ-КМД входять:

- загальні дані згідно з вимогами п.5.3.1 та п.6.2.1;
- навантаження від металевих конструкцій відповідно до п.5.3.2;
- відомості і специфікації згідно з п.6.2.2;

- креслення згідно з п.6.2.3-6.2.5.

**7.4.** Робочі креслення марки КМ-КМД повинні містити в достатньому обсязі дані, необхідні для виготовлення, замовлення металопрокату, комплектації метизними виробами, розробки проекту виконання робіт (ПВР) і монтажу металевих будівельних конструкцій.

**7.5.** Оформлення звіту про результати розрахунку, за необхідності та, якщо це передбачено договором, рекомендується виконувати згідно з Додатком А.

## **8 РОЗРОБКА ПРОЕКТНОЇ І РОБОЧОЇ ДОКУМЕНТАЦІЇ КМ, КМД, КМ-КМД ІЗ ЗАСТОСУВАННЯМ МЕТОДІВ БУДІВЕЛЬНОГО ІНФОРМАЦІЙНОГО МОДЕЛЮВАННЯ (ВІМ)**

**8.1.** При розробці проектної і робочої документації металевих будівельних конструкцій можуть застосовуватися методи будівельного інформаційного моделювання. Вимоги до складу та змісту інформаційної моделі проекту та обміну інформацією визначаються у завданні на проектування відповідно до ДСТУ ISO 19650-1 із зазначенням особливостей її оформлення.

**8.2.** Дозволяється відхилення в оформленні документації від вимог даного стандарту з врахуванням можливостей і особливостей програмного комплексу, що використовується, за умови попереднього погодження з замовником.

## **9 ПРАВИЛА ОФОРМЛЕННЯ КРЕСЛЕНЬ КМ, КМД, КМ-КМД**

### **9.1. Загальні відомості**

Приклади оформлення креслень наведено в *Додатку Е*.

Умовні зображення, позначення та скорочення приймаються авторами проекту, з врахуванням можливостей програмного комплексу, в якому оформлюються креслення, та застосовуються для всього комплексу документації. Прийняті в проекті умовні зображення,

пр ДСТУ ХХХХ:20ХХ

позначення та скорочення наводять на аркуші загальних даних або окремому аркуші.

Рекомендовані до застосування умовні зображення, позначення та скорочення наведені в *Додатку Г*.

Зображення і позначення зварних швів можна виконувати за одним з варіантів:

- відповідно до *таблиці Г.2 (додаток Г)*. Рекомендовано застосовувати при оформленні креслень КМ.

- згідно з вимогами ДСТУ ISO 2553:2019 (*рисунок Г.3, додаток Г*) рекомендовано застосовувати при оформленні креслень КМД, КМ-КМД.

Форми, розміри і порядок заповнення головних написів і додаткових граф в кресленнях, а також розміри рамок на кресленнях і в текстових документах згідно з ДСТУ Б А.2.4-4.

Масштаби приймаються з урахуванням складності зображень та повинні забезпечити зручність користування кресленням. Рекомендовані масштаби для креслень:

- схеми розташування, креслення загального виду, розрізи, геометричні схеми – 1:50, 1: 100, 1:200, 1:400;

- відправні елементів в КМД – 1:10, 1:15, 1:20, 1:25;

- деталі в КМД – 1:5, 1:10, 1:15;

- вузли конструкцій – 1:5, 1:10, 1:15, 1:20;

- вузли деталей (обробка крайок, тощо) – 1:1, 1:2, 1:5.

Написи на кресленнях повинні бути застосовані для всього комплекту робочих креслень в одному стилі і одним шрифтом.

Рекомендовані розміри шрифтів:

2,5; 3,5 – для розмірів, текстових вказівок і пояснювальних написів при зображеннях конструкцій, елементів, деталей;

3,5; 5,0 – для назв зображень (схем, розрізів), заголовків у текстових вказівках і відомостях;



3,0 – для шрифтів таблиць.

## 9.2. Зображення конструкцій, елементів і деталей

Конструкції і їх елементи на кресленнях можуть зображатися:

- схематично;
- детально;
- комбіновано.

Для схем загального виду, розташування елементів рекомендовано застосовувати схематичний і комбінований способи зображення. Для вузлів, зображень відправних марок, деталей застосовують детальний спосіб.

При схематичному зображенні конструкцій показують умовно однією лінією (рис. 9.1).

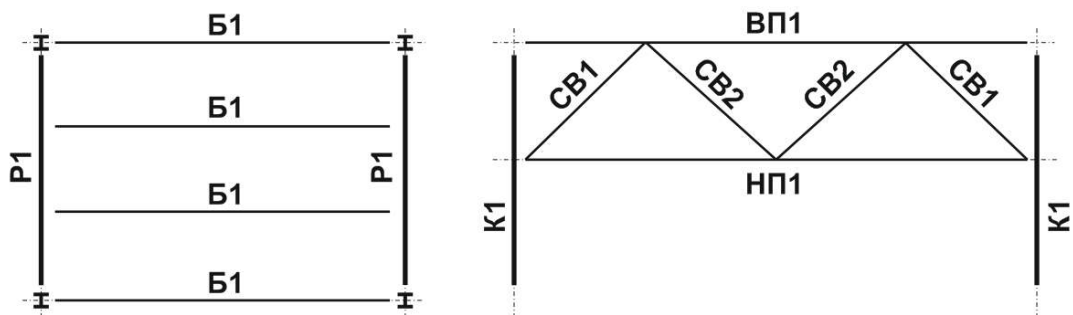


Рисунок 9.1. Схематичне зображення

При детальному зображенні металевих конструкцій показують: всі видимі деталі і елементи та зображають їх суцільною лінією; невидимі деталі, тільки ті, що прилягають до видимих, показують штрихпунктирною лінією.

Дозволяється також позначення елементів різними кольорами.

Для повного зображення конструкції, за необхідності, на передній проекції виконують додаткові місцеві вирізи і розриви або додають розриви в необхідних місцях (рис. 9.2).

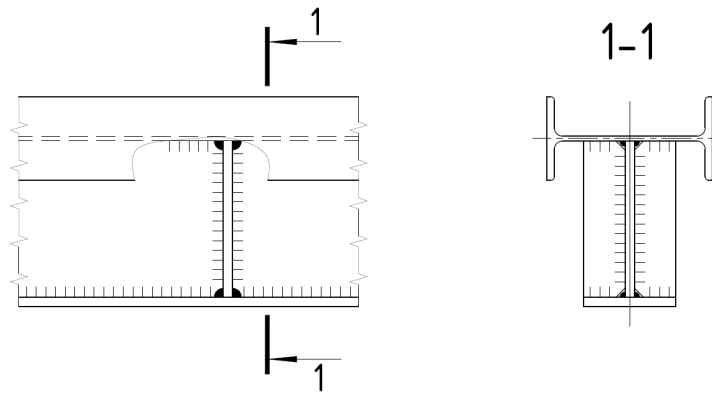


Рисунок 9.2. Детальне зображення

При комбінованому зображенні частину елементів показують схематично, а частину більш детально (рис. 9.3).

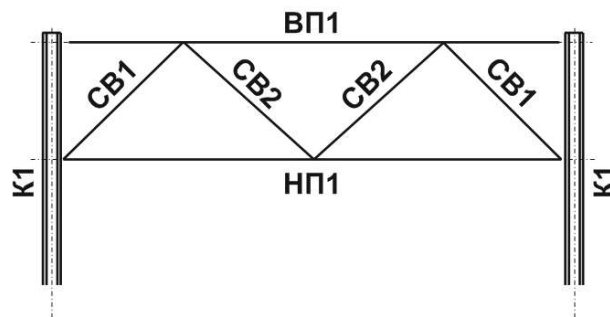


Рисунок 9.3. Комбіноване зображення

Відправні елементи в деталювальних кресленнях КМД необхідно зображати так, щоб основний вид елемента відповідав фактичному робочому положенню елемента в просторі, а саме: горизонтальні елементи - в горизонтальному положенні, вертикальні - у вертикальному. Вертикальні елементи значної довжини (колони, стояки) та похилі елементи дозволяється розташовувати в горизонтальному положенні. Для вертикальних елементів, що розташовані горизонтально на кресленнях відправних марок необхідно вказувати відмітки верху і низу елемента.

Для зниження об'ємів графічних робіт дозволяється застосовувати наступні прийоми:

- зображення до осі симетрії;
- суміщення зображень.

Симетричні елементи конструкцій дозволяється показувати до лінії (вісі) симетрії (рис.9.9).

Елементи та деталі, які мають однакове зображення та переріз, але відрізняються розмірами, розташуванням деталей, отворів, тощо, дозволяється суміщувати в одному зображенні з відповідними текстовими поясненнями. Приклад такого суміщення наведений на рис. 9.4. Суміщення в кресленнях КМД на одному зображенні елементів, у яких основні деталі мають різний переріз, заборонено.

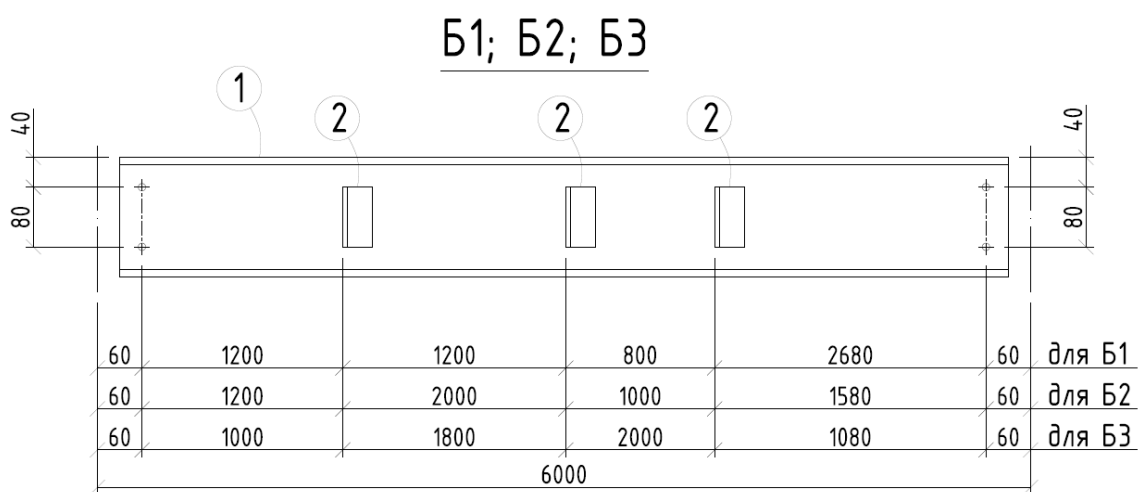


Рисунок 9.4.

В кресленнях КМД для вальцьованих і гнутих елементів чи деталей необхідно дотримуватися наступних вимог:

- зображати елемент видом назовні;
- для вальцьованих деталей вказується радіус, напрямок вальцювання («ВМН»-вальцювати маркою назовні, «ВМВ»-вальцювати маркою всередину), інші необхідні вказівки (рис. 9.5);
- для деталі, яку гнуть, вказують лінію, радіус, напрямок гину, інші необхідні вказівки (рис. 9.6).
- для вальцьованих та гнутих елементів додають розгортку (рис. 9.5, 9.6).

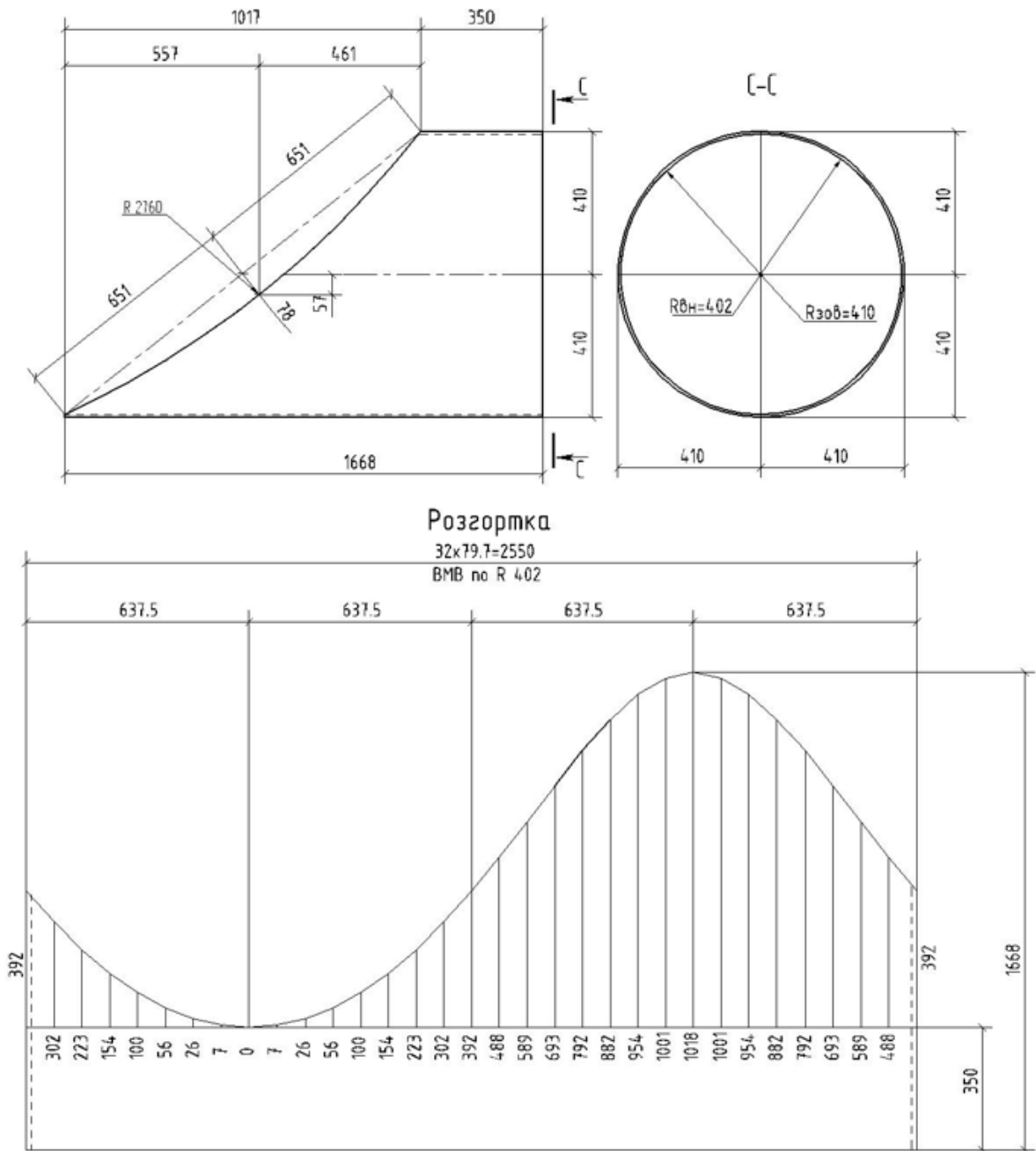


Рисунок 9.5. Зображення вальцьованих деталей

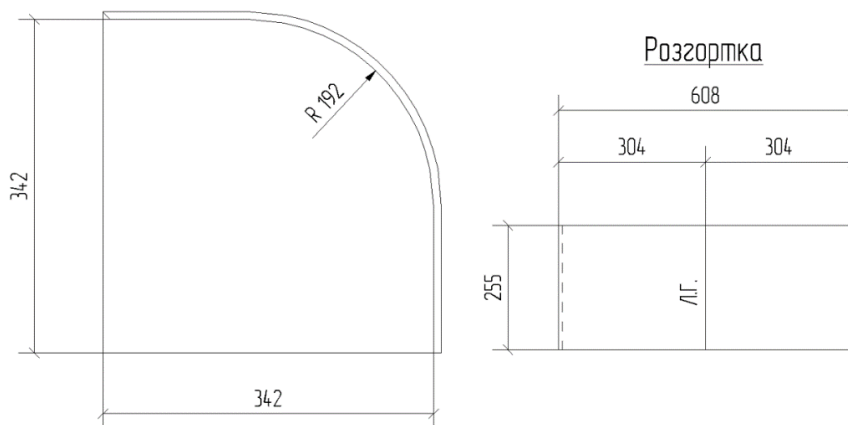


Рисунок 9.6. Зображення гнутих деталей

### 9.3. Нанесення розмірів

Всі розміри на кресленнях металевих конструкцій проставляються в міліметрах.

Категорії розмірів на кресленнях, в залежності від їх призначення:

а) розміри, які визначають положення конструкцій у споруді (монтажні розміри);

б) розміри, які необхідні для переходу від монтажних розмірів до розмірів для виготовлення конструкцій і деталей (ув'язувальні розміри);

в) розміри, необхідні для виготовлення деталей;

г) розміри, які визначають взаємне розташування деталей необхідне для збирання конструкцій;

д) контрольні розміри для елементів, які мають складну геометрію.

Розміри елементів слід прив'язувати до осей будівлі чи споруди або до осей прилеглих елементів.

Ряд однакових розмірів дозволяється позначати так:  $n \times b = B$ , де  $n$  і  $b$  – відповідно кількість і значення однакових розмірів,  $B$  – сума всіх розмірів. (рис. 9.5). Наприклад:  $5 \times 6000 = 30000$ .

Розміри по висоті чи ширині перерізу прокатних профілів (кутиків, двотаврів, швелерів) проставляються без замикання розмірного ланцюжка. При цьому розміри прив'язують до тієї площини чи грані, відмітка чи прив'язка якої визначає положення елемента в споруді. Риски прокатних та гнутих кутиків прив'язують до обушка профілю (рис. 9.7).

При зображенні кутиків з різними полицями потрібно вказувати розмір однієї полиці (рекомендовано вказувати розмір найбільшої полиці) кутика для визначення її положення.

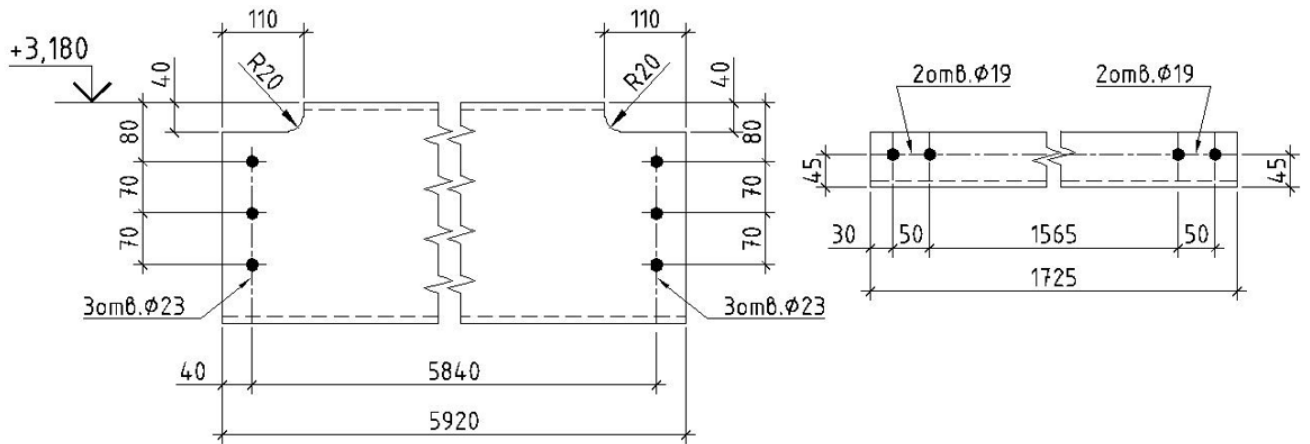


Рисунок 9.7. Нанесення розмірів прокатних профілів

При зображенні радіуса дуги кола стрілку лінії радіуса можна показувати тільки біля дуги. Перед розміром радіуса ставиться літера R (рис. 9.8).

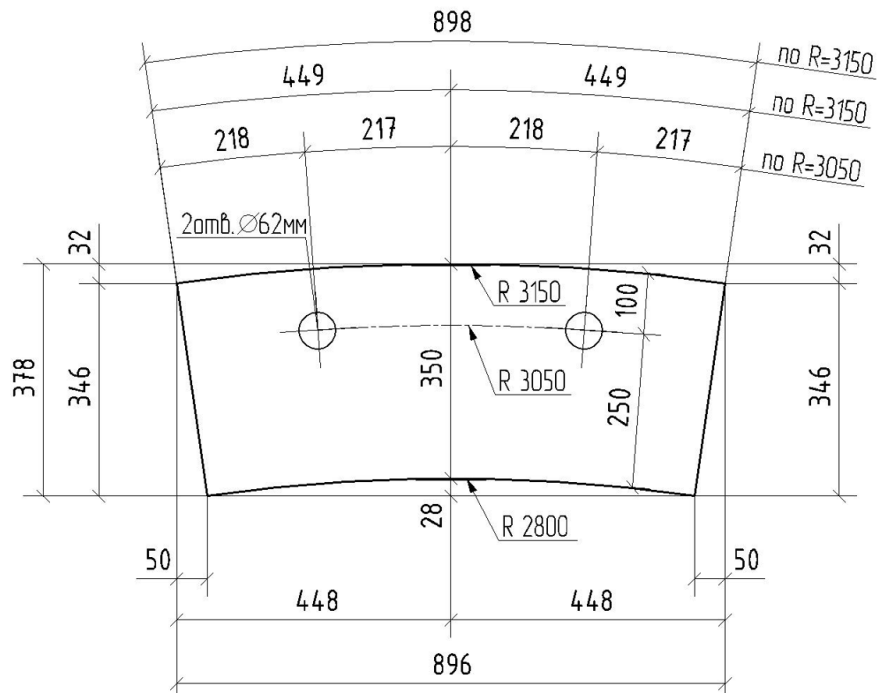


Рисунок 9.8.

При значному розмірі радіуса та необхідності показати центр дуги допускається показувати розмірну лінію радіуса зі зломом (рис. 9.9).

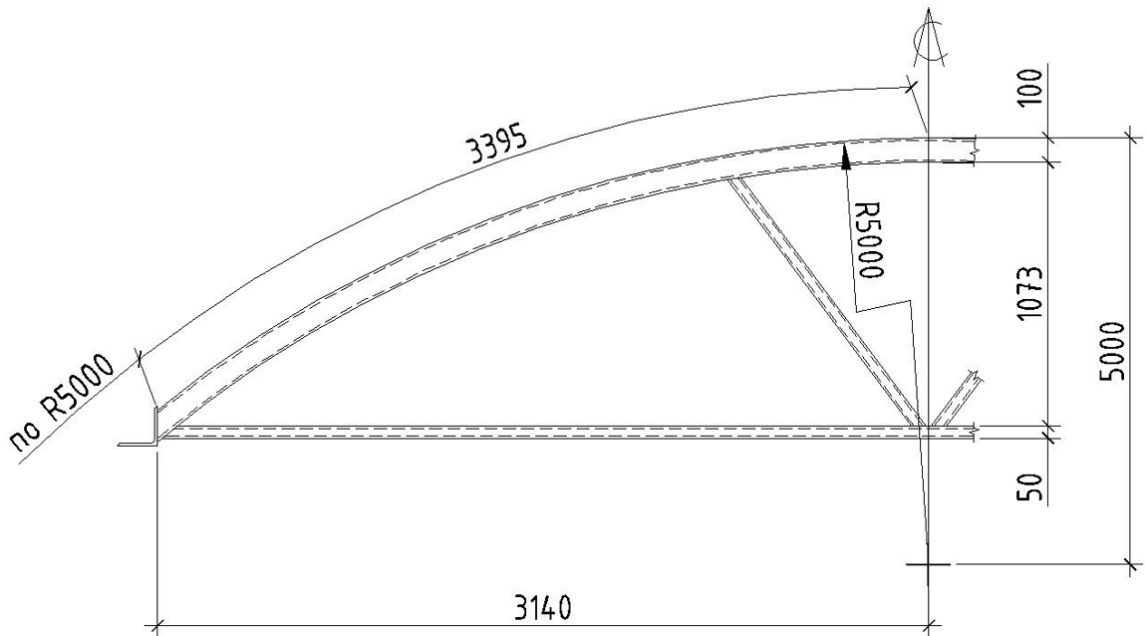


Рисунок 9.9.

Розміри дрібних радіусів позначають так, як це зображено на рис. 9.7.

Розміри контуру криволінійного профілю та дуг великого радіуса рекомендується вказувати координатами. При цьому кількість координат і ступінь точності розмірів встановлюються в залежності від конкретних умов (рис. 9.5).

Ухил елементів, за необхідності, позначають прямокутними трикутниками, на сторонах яких позначають дійсні розміри по вісям (рис. 9.10).

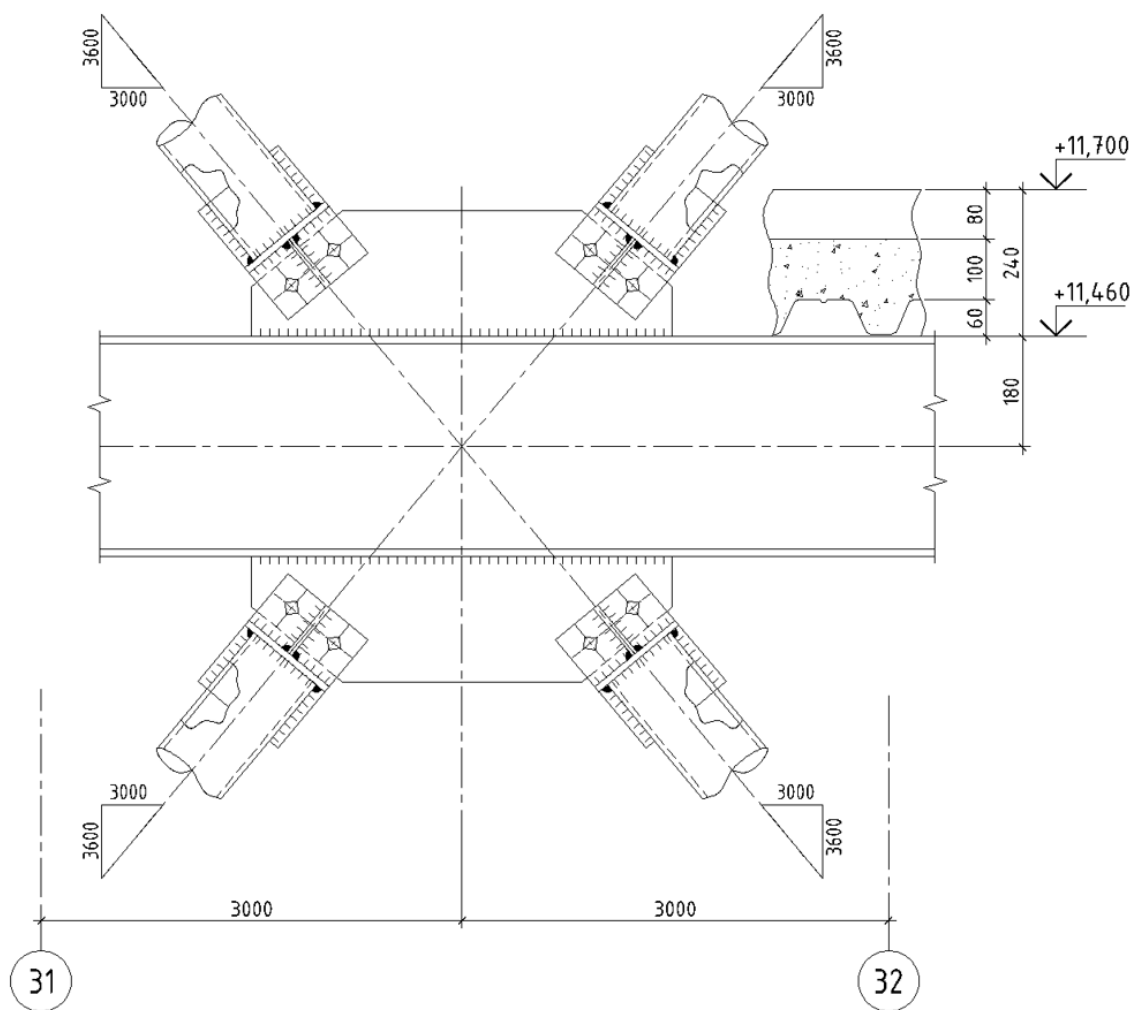


Рисунок 9.10



# ДОДАТОК А

(ДОВІДКОВИЙ)

## ПОЯСНЮВАЛЬНА ЗАПИСКА

Таблиця А1- Склад і правила оформлення

№ п.п.	Найменування розділу	Наповнення розділу	Правила оформлення
<b>1. ЗАГАЛЬНІ ПОЛОЖЕННЯ І ВИХІДНІ ДАНІ</b>			
1.1	Загальні положення	<ul style="list-style-type: none"><li>• підстава для розроблення робочої документації;</li><li>• клас наслідків (відповідальності) будівлі;</li><li>• термін експлуатації об'єкту;</li><li>• інженерно-геологічні умови;</li><li>• ступінь вогнестійкості;</li><li>• загальні дані про призначення об'єкту та особливі умови експлуатації;</li><li>• дані про технічне обстеження;</li><li>• дані про науковий супровід;</li><li>• опис конструктивних рішень;</li><li>• посилання на норми та стандарти, що застосовуються в проекті;</li><li>• матеріал конструкцій;</li><li>• вимоги до заводських і монтажних з'єднань;</li><li>• вимоги до виготовлення та монтажу;</li><li>• вимоги щодо антикорозійного захисту;</li><li>• вимоги щодо протипожежного захисту [3];</li><li>• інші відомості</li></ul>	Текстові матеріали
1.2	Навантаження і впливи [5]	<ul style="list-style-type: none"><li>• визначення (розрахунк) груп конструкцій;</li><li>• інформація щодо прийнятих коефіцієнтів, що використовуються для збору навантажень і розрахунку;</li><li>• збір навантажень за видами (постійні, змінні, епізодичні) з вказанням характеристичних і розрахункових значень.</li></ul>	Текстові і табличні матеріали. Стандартні звіти згенеровані в програмному забезпеченні
<b>2. ЗВІТ ПРО РЕЗУЛЬТАТИ РОЗРАХУНКІВ</b>			
2.1	Розрахункова схема	<ul style="list-style-type: none"><li>• інформація щодо програмних комплексів у разі їх застосування;</li><li>• розрахункові схеми з навантаженнями;</li><li>• загальний та локальні вигляди розрахункової схеми;</li><li>• нумерація/маркування вузлів;</li><li>• нумерація/маркування елементів;</li><li>• умови закріплення і з'єднання елементів;</li></ul>	Текстові матеріали. Таблиці. Стандартні звіти та схеми згенеровані в програмному забезпеченні

Кінець таблиці А1

2.2	Значення внутрішніх зусиль та деформацій	<ul style="list-style-type: none"> <li>дані щодо сполучень навантажень і внутрішніх зусиль;</li> <li>значення внутрішніх зусиль та деформацій в елементах та вузлах розрахункової схеми</li> </ul>	Таблиці зусиль, деформацій. Стандартні звіти згенеровані в програмному забезпеченні
2.3	Навантаження на фундаменти та/або суміжні конструкції [5]	<ul style="list-style-type: none"> <li>значення навантаження від металевих конструкцій на фундаменти або суміжні конструкції;</li> <li>розрахунок опорних вузлів: підбір анкерних (фундаментних) болтів, закладних деталей, тощо.</li> </ul>	Текстові, табличні і графічні матеріали
2.4	Перевірка та підбір перерізів елементів	<ul style="list-style-type: none"> <li>протокол виконання розрахунку (для програмних комплексів);</li> <li>результати перевірки підібраних перерізів з вказанням коефіцієнтів використання перерізу, прогинів елементів, переміщень, тощо.</li> </ul>	Текстові матеріали та схеми до них. Стандартні звіти згенеровані в програмному забезпеченні
2.5	Розрахунок критичних температур (за необхідності)	Звіт розрахунку критичних температур (табл.А.2)	Стандартні звіти згенеровані в програмному забезпеченні
2.6	Розрахунок і конструювання вузлів (за необхідності)	Звіт про розрахунок вузлів з визначенням параметрів деталей, кріпильних елементів, тощо	Текстові та графічні матеріали. Стандартні звіти згенеровані в програмному забезпеченні
2.7	Витрати металопрокату	Таблиця витрат металопрокату загальна або за групами елементів	Таблиця
2.8	Висновки	Коротке формулювання висновків про несучу здатність конструкцій і елементів	Текстові матеріали

**Таблиця А2 - Приклад таблиці звіту розрахунку критичних температур**

Найменування елемента	Переріз	Необхідний клас вогнестійкості [3]	t, мм	$T_{кр}, C^{\circ}$
<b>K1(A/18/+6,5..+9,7)</b>	Гн □180x12	R60	6,0	586

Примітки до таблиці:

**K1(A-18)** – колона типу перерізу 1, в осях А-18, в висотних позначках +6,5..9,7м

$T_{кр}$  – критична температура елемента,

**t** – зведена товщина елемента:  $t = S/P$ ,

**S** – площа перерізу елемента,

**P** – периметр елемента при його обігріві у випадку пожежі з 4-х сторін.

**ДОДАТОК Б**  
(обов'язковий)

**ФОРМИ ТАБЛИЦЬ ДЛЯ КРЕСЛЕНЬ МАРКИ КМ**

Відстань у формах між горизонтальними графами (рядками) по висоті рекомендовано приймати 8мм.

Відомість елементів та специфікацію металопрокату рекомендовано розташовувати в правій частині аркуша.

**Б.1 Форма 1 – Відомість елементів**

30	Марка елемента	Переріз			Зусилля для прикріплення			Група кон-ції/ клас виконання	Найме- нування або марка металу	Примітки
		ескіз	поз.	склад	A, кН	N, кН	M, кНм			
	1	2	3	4	5	6	7	8	9	10
	20	30	10	30	15	15	15	10	15	25
	185									

**Вказівки для заповнення Форми 1- Відомість елементів:**

- у графі "Марка елемента" наводять марку елемента за схемою розташування або за загальним видом;

- у графі "Переріз" наводять:

"ескіз" – ескіз перерізу, розташування деталей перерізу елемента, позиції деталей, необхідні розміри;

"поз." – порядкові номери деталей елемента;

"склад" – умовне скорочене позначення профілів, а також номер або розмір певного виду профілів згідно з чинними стандартами або технічними умовами;

- у графі "Зусилля для прикріплення" наводять:

A – реакція в опорному перерізі елемента, кН;

N – поздовжнє зусилля в елементі, кН;

M – згинальний момент в опорному перерізі елемента, кН·м.

При проектуванні за будівельними нормами, розробленими на основі національних технологічних традицій, зусилля для прикріплення необхідно вказувати розрахункові (з врахуванням коефіцієнтів надійності за навантаженням) без врахування коефіцієнтів умов

пр ДСТУ ХХХХ:20ХХ

роботи  $\gamma_c$  [4] та надійності за відповідальністю  $\gamma_n$  [6].

- у графі "Група конструкцій/клас виконання" – вказують групу конструкцій згідно з додатком А ДБН В.2.6-198 (при проектуванні за будівельними нормами, розробленими на основі національних технологічних традицій) та клас виконання;

- у графі "Найменування або марка металу" – наводять найменування (назва, позначка, клас міцності) або марку металу для елемента в цілому, якщо всі деталі його виконуються з однієї марки металу, або за позиціями – при різних марках металу;

- у графі "Примітка" – наводять інші необхідні дані щодо елемента.

## Б.2 Форма 2 – Специфікація металопрокату

30	Найменування профілю, стандарт	Найменування або марка металу, стандарт	Номер або розміри профілю, мм	№	Маса металу за видами елементів конструкцій, т				Загальна маса, т
	Всього маса металу:								
	В тому числі за найменуваннями або марками металу:								
	30	30	30	10	15	15	15	15	25

Вказівки щодо заповнення Форми 2 - Специфікація металопрокату:

- у графі "Найменування профілю, стандарт" – найменування профілю та стандарт на профіль. Після перерахування всіх позицій одного профілю вказують «Всього профілю»;

- у графі "Найменування або марка металу, стандарт" – найменування або марку металу і стандарт або технічні умови, за якими вони поставляються. По кожному найменуванню металу для одного профілю в цій графі додають рядок «Разом»;

- у графі "Номер або розміри профілю, мм" – номер або розміри профілю згідно з умовними позначками;

- у графі "№" – послідовно номери всіх рядків, у яких наводиться маса;

- у графі "Маса металу за видами елементів конструкцій, т" – масу за робочими кресленнями КМ з розділенням на види елементів (колони, в'язі вертикальні, балки, ферми, тощо). Кількість видів елементів та, відповідно, граф приймає розробник проекту;

- у графі "Загальна маса, т" – масу за робочими кресленнями КМ.

В кінці специфікації наводять рядки:

- "Всього маса металу",

- "В тому числі за найменуваннями або марками металу".

Ширина специфікації залежить від кількості рядків у графі "маса металу за видами елементів конструкцій".

## ДОДАТОК В

(довідковий)

### ФОРМИ ТАБЛИЦЬ ДЛЯ КРЕСЛЕНЬ МАРКИ КМД

Дозволяється приймати інший склад таблиць з розмірами граф на розсуд розробника проекту, в тому числі в залежності від шаблонів програм автоматизованого проектування.

Відстань у формах між горизонтальними графами (рядками) по висоті рекомендовано приймати 8мм.

Відомості та специфікації рекомендовано розташовувати в правій частині аркуша.

#### В.1 Форма 3 – Відомість робочих креслень основного комплекту марки КМД

Аркуш	Найменування	Примітка

Вказівки для заповнення Форми 3:

- у графі «Аркуш» – порядковий номер листа (аркушу) комплекту робочого креслення КМД;

- у графі «Найменування» – найменування листа (аркушу) комплекту робочого креслення у повній відповідності з його

найменуванням, наведеним в основному написі кожного креслення;

- у графі «Примітка» – додаткові дані, наприклад, про зміни, які вносять у робочі креслення основного комплекту.

### **В.2 Форма 4 – Відомість відправних елементів**

15	Аркуш	Марка елемента	Найменування	Кількість шт	Маса, кг		Площа поверхні, м <sup>2</sup>		Примітка
					1 елем.	всіх елементів	1 елем.	всіх елементів	
	Разом								
	15	20	40	15	15	20	15	20	25

Вказівки для заповнення Форми 4:

- у графі «Аркуш» – вказують порядковий номер листа (аркуша). Графу додають і заповнюють тільки для зведеної відомості відправних елементів;

- у графі «Марка елемента» – марку відправного елемента;

- у графі «Найменування елемента» – найменування елемента;

- у графі «Кількість елементів» – кількість елементів;

- у графі «Маса, кг» – масу одного та всіх елементів;

- у графі «Площа поверхні, м<sup>2</sup>» – площу поверхні одного та всіх елементів;

- у графі «Примітка» – додаткові дані, наприклад: клас виконання, габарити елемента, тощо.

Для форми 4, що розміщується на аркушах відправних елементів (марок), дозволяється спрощувати таблицю, наприклад: не вказувати графи-найменування, площа поверхні, примітки.

### **В.3 Форма 5 – Специфікація металопрокату (вибірка металу)**

15	Профіль		Метал		Маса, кг
	Позначення	Стандарт	Найменування	Стандарт	
	Разом				
	40	40	40	40	25

Вказівки для заповнення Форми 5:

- у графі "Профіль":

- позначення: умовне позначення та номер або розмір профілю;

- стандарт: стандарт на профіль.

- у графі "Метал":

- найменування: назву (клас міцності, позначка) або марку металу;

- стандарт: стандарт на метал.

- у графі « Маса, кг» – масу металу.

Для форми 5, що розміщується на аркушах відправних елементів (марок), дозволяється не вказувати стандарти на профіль і метал.

#### В.4 Форма 6 – Відомість монтажних метизів

15	Позначення	Товщина пакета, мм	Довжина болта, мм	Кількість, шт	Маса, кг	Стандарт	Клас міцності	Примітка
	40	20	20	20	15	25	20	25

Вказівки для заповнення Форми 6:

- у графі «Позначення» – найменування метизів (наприклад: болт М20, гайка М20, шайба діаметром 37 мм тощо);

- у графі «Товщина пакета» – діапазон товщин, що скріплюється болтом однієї довжини;

- у графі «Довжина болта» – довжина болта для даної товщини пакета;

- у графі «Кількість» – кількість болтів однакової довжини;

- у графі «Маса, кг» – маса кожного виду метизів;

- у графі «Стандарт» – стандарт на виріб (ДСТУ, ТУ, тощо) [1];

- у графі «Клас міцності» – клас міцності болта;

- у графі «Примітка» – додаткові дані (наприклад, для болтів: призначення-тимчасовий чи постійний; зусилля попереднього натягу, тощо).

### В.5 Форма 7 – Специфікація на відправний елемент

15	Марка елем.	№ дет.	К-ть, шт		Переріз	Довжина, мм	Маса, кг			Найменув. або марка металу	Примітка
			т	н			однієї деталі	всіх деталей	одного елемента		
			Наплавлений метал 1%								
	15	10	15		35	20	15	15	15	20	25
	185										

### В.6 Форма 8 – Специфікація на деталь

15	№ деталі	Переріз	Довжина, мм	Кількість, шт	Маса, кг		Найменув. або марка металу	Примітка
					1 елем.	всіх елементів		
	15	55	20	15	15	20	20	25
	185							

Вказівки для заповнення Форми 7 та Форми 8:

- у графі «Марка елемента» –позначення марки елемента;
- у графі «№ деталі» – номери деталей застосованих у кресленні елементів металоконструкцій у порядку їх зростання без індексів «т» та «н»;
- у графі «Кількість, шт.» – кількість деталей. Взаємно-дзеркальні деталі позначаються індексами «т» (так) та «н» (навпаки). Допускається також послідовна нумерація деталей без індексації «так» і «навпаки».
- у графі «Переріз» – умовне позначення та розмір профілю прокату, з якого запроєктовані деталі;
- у графі «Довжина, мм» – довжину деталей, при цьому: довжина плоских листових деталей, незалежно від конфігурації, визначається як довжина більшої сторони описаного прямокутника;
- у графі «Маса, кг» – вказують масу однієї деталі, масу всіх деталей, масу наплавленого металу (за наявності) для всіх деталей та загальну масу елемента (марки) з урахуванням маси наплавленого металу (заводські зварні шви). Масу наплавленого металу приймають в розмірі 1% від маси всіх деталей елемента, якщо інше не



встановлене в завданні на розроблення креслень КМД;

- у графі "Найменування або марка металу" – найменування або марку металу;
- у графі "Примітка" – наводять додаткові вказівки про необхідність виконання технологічних операцій: гнути, фрезерувати, зняти фаску, тощо.

## **В.7 Вказівки до специфікацій КМД:**

### **1. Визначення довжини деталей:**

- довжина гнутих листових деталей, а також гнутих кутиків і швелерів визначається по лінії центру тяжіння перерізу;
- довжина двотаврового перерізу, що гнеться відносно найменшої жорсткості, визначається по вісі двотавру;
- довжина деталей (L) із замкнених гнутозварних профілів квадратного і прямокутного перерізу, за наявності косих різів на кінцях деталей, визначається між найбільш віддаленими точками (рис. Б.1):

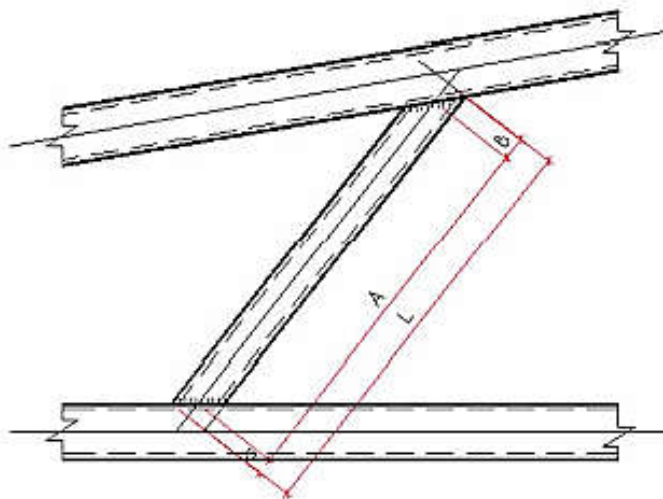


Рисунок Б.1. Визначення довжини елементів замкненого перерізу

### **2. Визначення маси деталей:**

У специфікації наводять остаточні розміри деталей, які отримують після всіх технологічних операцій (різки, строгання, фрезерування тощо). Припуски на всі ці операції, а також на усадку після зварювання на кресленнях не наводяться, а задаються в технологічній документації підприємства, який виготовляє конструкції.

При підрахунках маси деталей дотримуються таких правил:

- густину сталі приймають  $7\,850\text{ кг/м}^3$ ;
- масу металу із профільного прокату обраховують множенням теоретичної маси одиниці довжини профілю, яка наведена в стандарті

пр ДСТУ ХХХХ:20ХХ

на профільний прокат, на довжину, яка показана в специфікації;

- зменшення маси деталей через отвори під болти не враховують, якщо інше не визначене завданням на проектування;

- в масу відправної марки враховують транспортні і монтажні елементи за їх наявності;

- масу однієї деталі та відправних елементів підраховують з точністю до 0,1 кг, округлюючи в більшу сторону;

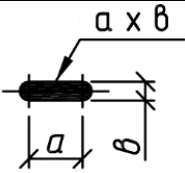
- масу листових деталей (з прямими чи криволінійними зрізами) підраховують за фактичною площею. Дозволяється деталі, які вписуються в прямокутник площею до 0,2 м<sup>2</sup>, обраховувати по площі цього прямокутника.

## ДОДАТОК Г

(довідковий)

### УМОВНІ ЗОБРАЖЕННЯ, ПОЗНАЧЕННЯ І СКОРОЧЕННЯ

Таблиця Г.1 - Умовні зображення болтів і отворів

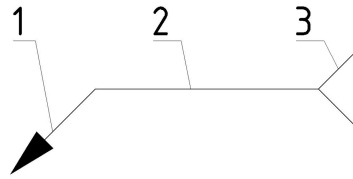
Найменування	Умовне зображення
1 Постійний	
2 Тимчасовий	
3 Високоміцний	
4 Самонарізний	
5 Круглий отвір	
6 Овальний отвір, де: а - відстань між центрами, в - діаметр	

Таблиця Г.2 - Умовні зображення зварних швів

Найменування	Зображення шва		Розміри, мм
	заводського	монтажного	
1 Шов стиковий суцільний: а) з видимого боку;  б) з невидимого боку;			
2 Шов стиковий уривчастий: а) з видимого боку; б) з невидимого боку;			
3 Шов кутовий, тавровий, внапусток – суцільний: а) з видимого боку; б) з невидимого боку;			
4 Шов кутовий, тавровий, внапусток – уривчастий: а) з видимого боку; б) з невидимого боку			
5 Шов внапусток, контактний, точковий		-	

$K_f$  – катет кутового шва;  $l$  – довжина зварюваної ділянки;  $a$  – відстань між ділянками шва

**Рисунок Г.3** - Умовне позначення зварного з'єднання за ДСТУ ISO 2553:2019:



1 - стрілка, що застосовується для вказання з'єднання (вказує на лінію примикання деталей, що зварюються);

2 - опорна лінія, на якій вказують основні знаки (тип і розміри зварного шва та підготовка деталей для з'єднання);

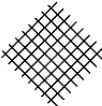
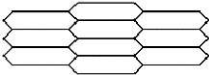
3 – «хвіст» опорної лінії для наведення додаткової інформації.

#### **Таблиця Г.4 - Умовні позначення профілів**

Дані умовні позначення рекомендується використовувати для відомості елементів, специфікацій та на кресленнях.

Найменування профілю	Приклад умовного позначення
Кутик гарячекатаний рівнополичний	L 100 x 10
Кутик гарячекатаний нерівнополичний	L 100 x 68 x 6
Балка двотаврова	I 36
Балка двотаврова для підвісних шляхів	I 36M
Швелер гарячекатаний	C 24
Труба	Ø 102 x 3,5
Труба квадратна	Гн □ 100 x 5
Труба прямокутна	Гн □ 180 x 75 x 5
Сталь кругла	● Ø20
Сталь квадратна	■ 20 x 20
Сталь листовая, смугова та широкосмугова	- 200 x 8
Прокат листовий (позначення товщини)	t12
Листи з рифленням	- Рифл. 800 x 6

#### Закінчення Таблиці Г.4

Те саме, умовне графічне позначення	
Лист просічно-витяжний	- ПВ 508
Те саме, умовне графічне позначення	
Кутик гнутий рівнополичковий	ГнL 100 x 4
Кутик гнутий нерівнополичковий	Гн L 100 x 80 x 4
Швелер гнутий рівнополичковий	Гн C 100 x 50 x 10 x 2
Швелер гнутий нерівнополичковий	Гн C 100 x 50 x 10 x 2
C – подібний гнутий профіль	Гн C 100 x 50 x 10 x 2
Z- подібний гнутий рівнополичковий профіль	Гн L 80 x 40 x 3
Z- подібний гнутий нерівнополичковий профіль	Гн L 65 x 45 x 40 x 25
Профільований настил	H 60-845-1,0

**Таблиця Г.5 - Умовні текстові позначення і їх скорочення**

Повне найменування	Скорочене
2 круглі отвори діаметром 23 мм	2отв. 23мм
2 болти М20 довжиною 80 мм	4хМ20х80
Положення центру ваги елемента	Ц. в.
Вальцювати маркою назовні	ВМН
Вальцювати маркою всередину	ВМВ
Гнути маркою назовні	ГМН
Гнути маркою всередину	ГМВ
Лінія гнуття	л.г.
Деталь	дет.
Діаметр	діам.
Відмітка	відм.
Виріз	вир.
Скіс	ск.

пр ДСТУ ХХХХ:20ХХ

Закінчення Таблиці Г.5

Отвір	отв.
Овальний отвір	ов.отв.
Фаска	фск.
Строгати	стр.
Фрезерувати	фрез.
Гнути	гн.
Вальцювати	вальц.
Зенькувати	зенк.
Шліфувати	шліф.

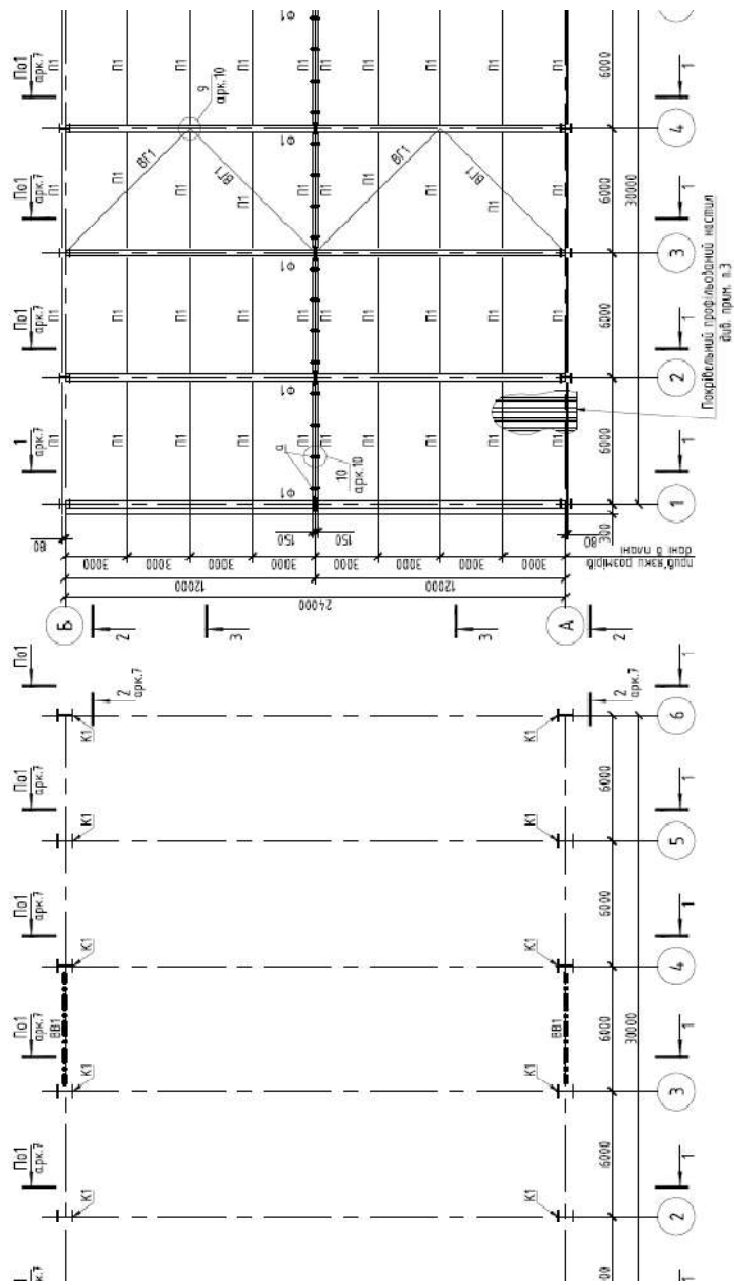






Схема розташування елементів покриття по верхнім поясам ферм

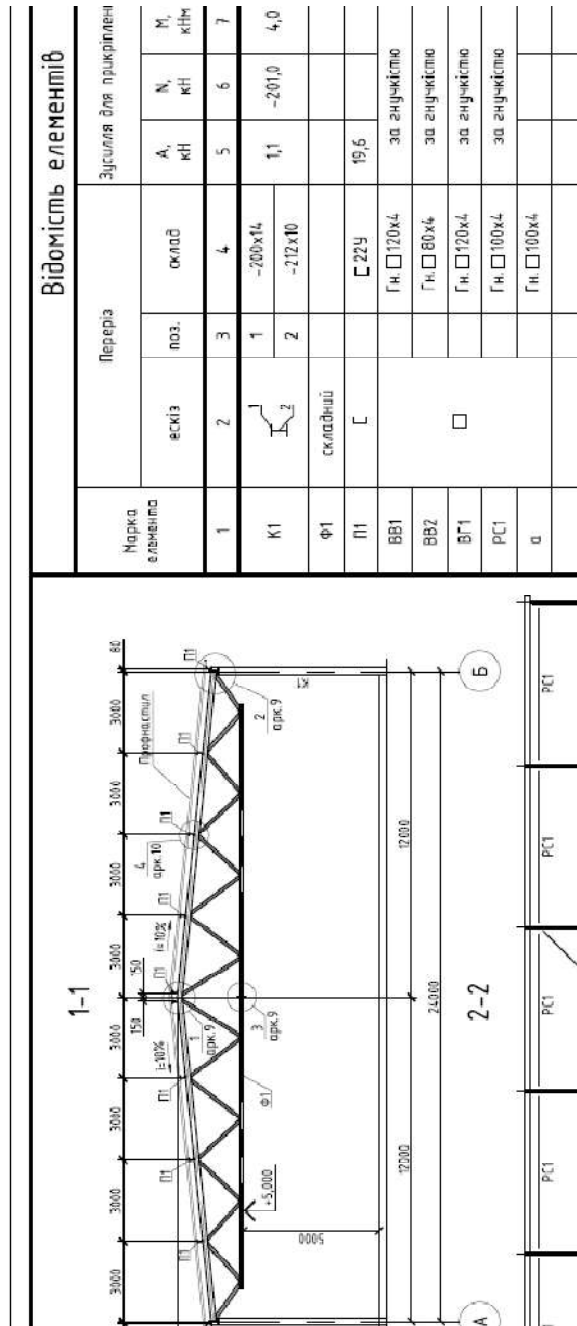
Схема розташування колон на відм. -0,300



1. Загальні дані даються на арк.ш 1, відомість елементів-арк.7.
2. Схему розташування елементів по нижньому поясу ферм див. арк.8.
3. Інформацію щодо профільованого настилу даються в загальних вказівках прим. в.3

Рисунок Д.3 – Приклад оформлення схем розташування елементів металевих конструкцій

Зм.	Кол.	Масштаб	Листів	Всього



- 1 Загальні дані див. арк. 1
- 2 Працювати разом з арк. 2-6.
- 3 Зусилля для прикріплення вказані розрахункові (з врахуванням коефіцієнта надвантаження), без врахування коефіцієнтів умов роботи (з ДБН В.2.6-В.01:2019, п. 1.1.1).
4. Елементи з необумовленим зусиллям приклали на 50кН.

Рисунок Д.4 – Приклад оформлення розрізів та відомості елементів

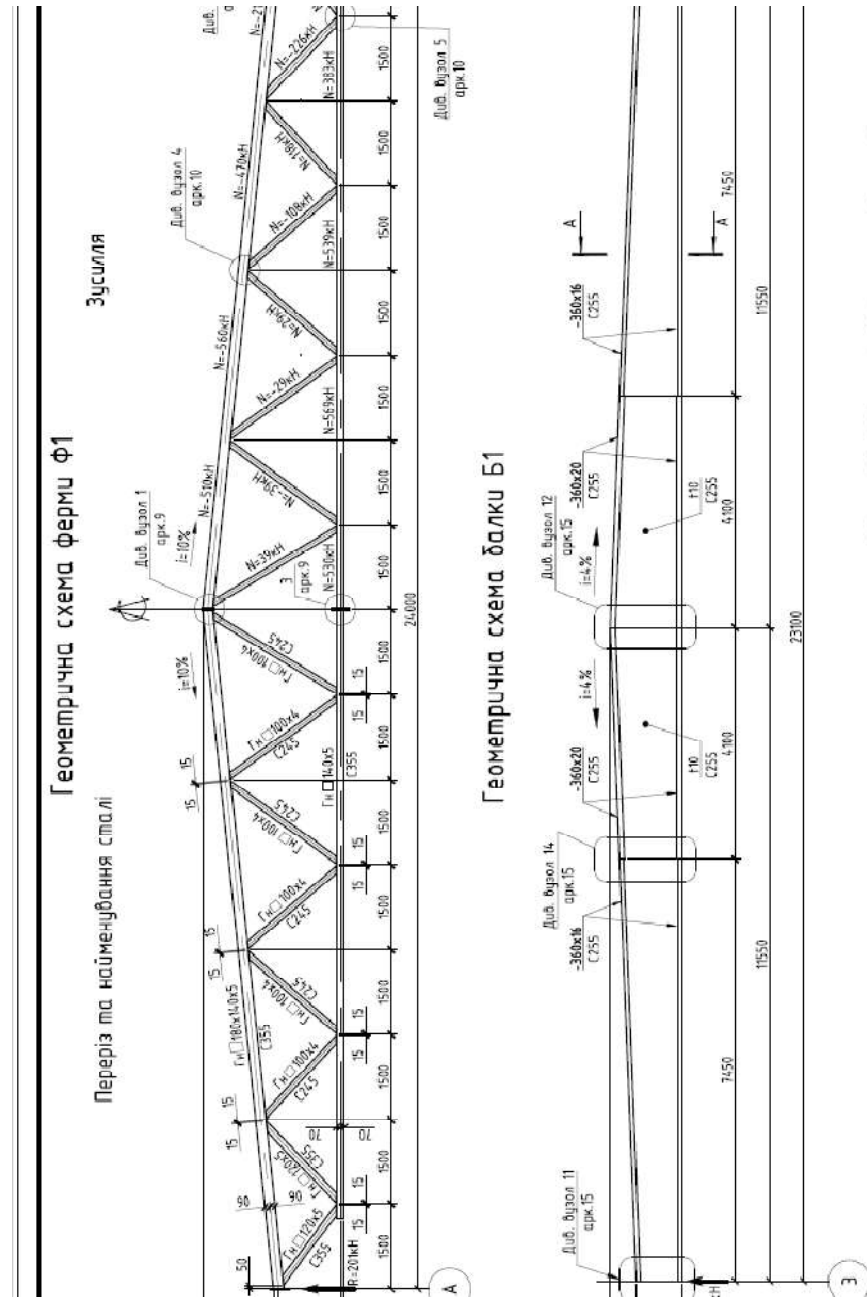


Рисунок Д.5 – Приклад оформлення схем елементів металевих конструкцій

1. Загальні дані діаб. арк. 1, вібність елементів – арк. 7.
2. Працівники разом з арк. 2-5.
3. Опорні реакції (вказати розрахунок) (з врахуванням коефіцієнтів навії без врахування коефіцієнтів умов роботи  $\gamma_s$  (ДБН В.2.6-198) та надійності (ДБН В.1.2-14)).
4. Конструкції ферм повинні проходити контрольне збирання на заводі.

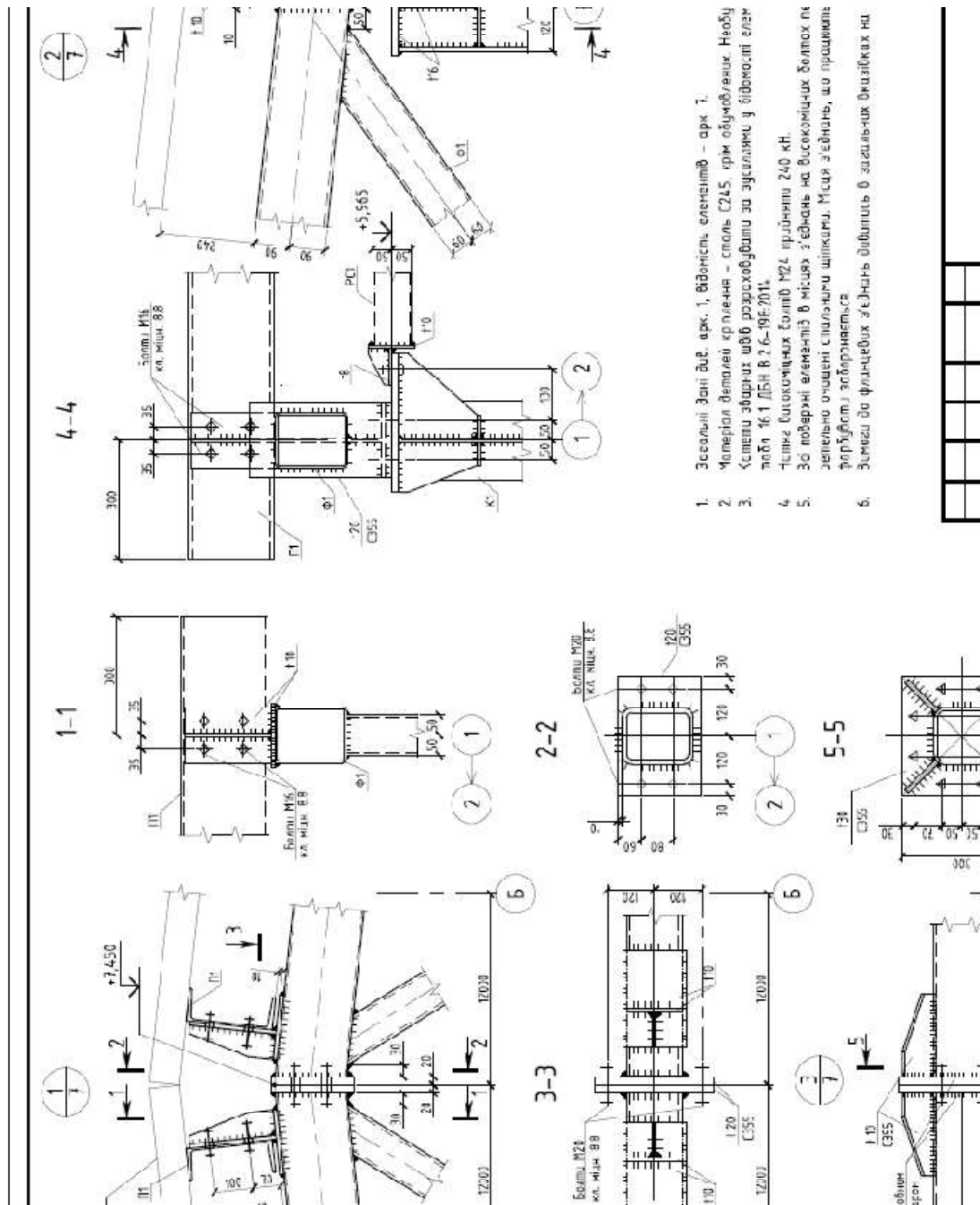



Рисунок Д.6 – Приклад оформлення вузлів

Специфікація металопрокату									
Найменування профілю, стандарт	Найменування або марка металу, стандарт	Номер або розміри профілю, мм	№	Маса металу за видами елементів конструкцій, т				Загальна маса, т	
				Колони	Балки покриття	Прогони покриття	В'язі		
1	2	3	4	5	6	7	8	9	
Дватаври сталеві гарячекатані, ДСТУ 8768-2018	С245 ДСТУ 8539:2015	I 36	1		1,98			1,98	
		I 30	2		1,49			1,49	
Всього профілю:			3		3,47			3,47	
Швелери сталеві гарячекатані, ДСТУ 3436-96	С245 ДСТУ 8539:2015	С 22У	4			9,00		9,00	
Всього профілю:			5			9,00		9,00	
Кутки сталеві гарячекатані рівнополічні, ДСТУ 2251-2018	С245 ДСТУ 8539:2015	L 100x10	6				1,27	1,27	
		L 63x5	7				1,78	1,78	
Всього профілю:			8				3,05	3,05	
Прокат листовий гарячекатаний, ДСТУ 8540:2015	С355 ДСТУ 8539:2015	t14	9		1,45			1,45	
		t8	10		1,22			1,22	
	Разом:		11		2,67			2,67	
	С245 ДСТУ 8539:2015	t20	12	0,48	0,01			0,49	
		t12	13	3,75	1,63			5,38	
Разом:		14	3,95	2,32	0,03	0,01	6,31		
Всього профілю:			15	3,95	3,96	0,03	0,01	12,18	
Всього профілю:			16	8,18	6,63	0,03	0,01	14,85	
Всього маса металу:			17	8,18	10,1	9,03	3,06	30,37	
В тому числі за найменуваннями або марками металу:	С355		18		2,67			2,67	
	С245		19	8,18	7,43	9,03	3,06	27,7	
1. Загальні дані див. арк. 1. 2. Специфікація металопрокату складена без врахування відходів та припусків на обробку, маси наплавленого металу.									
Пасивлено	Взам. №	Підпис і дата	Зм.	Кіл.	Аркуш	№ док.	Підпис	Дата	
									Стадія
№, № аркуш.	Специфікація металопрокату								

Формат А4

Рисунок Д.7 – Приклад оформлення специфікації металопрокату

## ДОДАТОК Е

(довідковий)

## **БІБЛІОГРАФІЯ**

- 1 ДСТУ ISO 9001:2001. Система управління якістю. Вимоги.
- 2 ДБН А.3.2-2:2009 Система стандартів безпеки праці. Охорона праці і промислова безпека в будівництві.
- 3 ДБН В.1.1-7 -2016. Пожежна безпека об'єктів будівництва
- 4 ДБН В.2.6-198:2014 Сталеві конструкції. Норми проектування.
- 5 ДБН В.1.2-2:2006 Навантаження і впливи
- 6 ДБН В.1.2-14 СНББ. Загальні принципи забезпечення надійності та конструктивної безпеки будівель і споруд
- 7 ДБН В.1.2-5 СНББ. Науково-технічний супровід будівельних об'єктів.

**Код УКНД** 01.100.10;91.080.10

**Ключові слова:** система проектної документації для будівництва, металеві конструкції, стадія, проект, робочий проект, робоча документація, правила оформлення, склад, робочі креслення КМ, креслення КМД, загальні дані, креслення загального виду, елементів, вузлів, схеми розташування елементів, специфікація металопрокату.